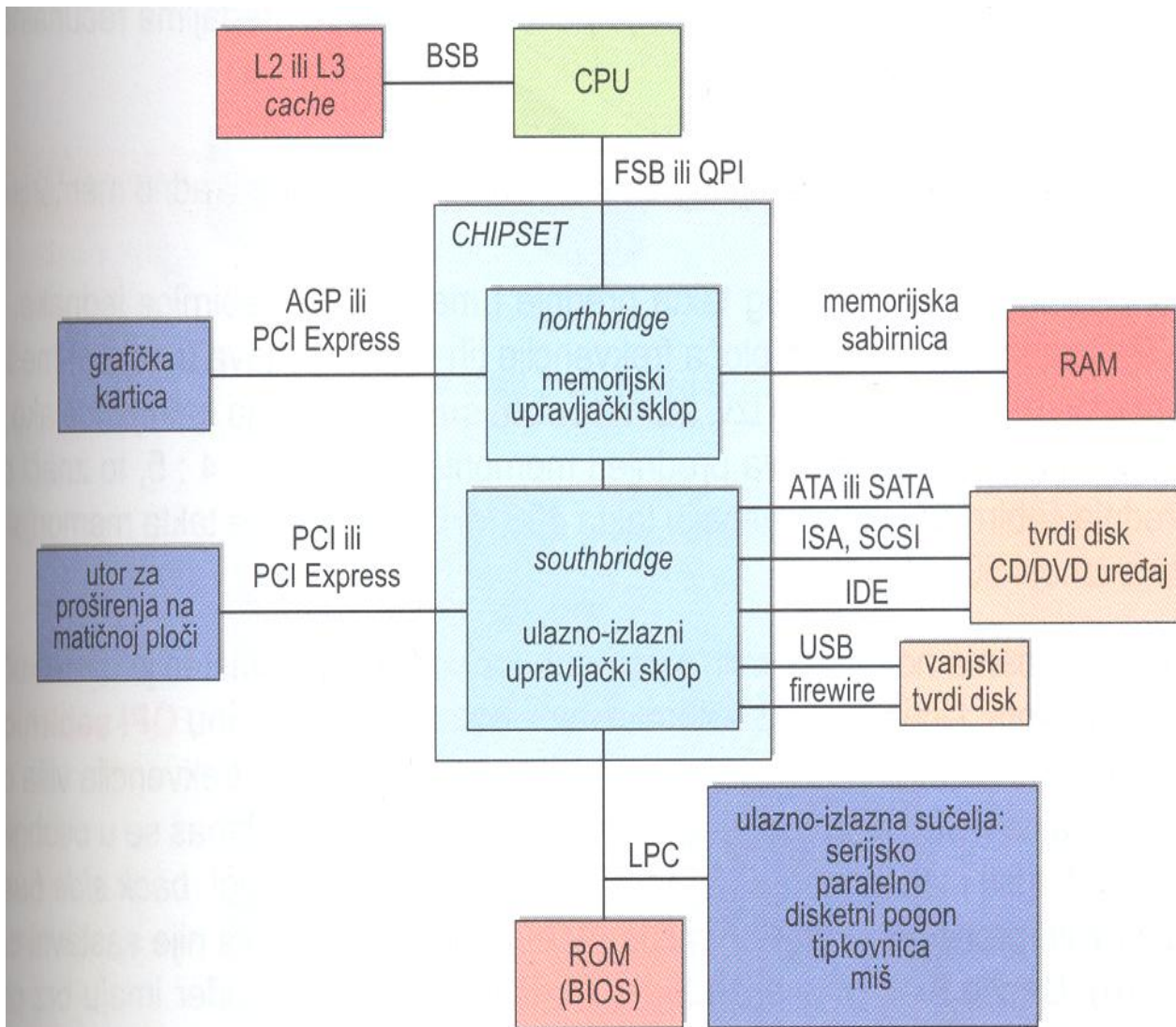


Sabirnice (engl. Bus)



■ Slika 3.10. Primjer sabirnica na matičnoj ploči osobnog računala

Sabirnica je skup vodiča i elektroničkih komponenti koje povezuju dijelove računala ili neku drugu elektroničku opremu. Služe za prijenos električnih signala (podataka), adresa i upravljačkih signala između njihovih sastavnih dijelova.

Širina sabirnice predstavlja broj bitova koji sabirnica može odjednom prenijeti.

Brzina sabirnice određena je najvećim brojem poslanih ili primljenih podatkovnih paketa u sekundi.

Vremenski raspon u kojem je podatak poslan ili primljen naziva se **ciklus**.

O njihovoj izvedbi i odabiru ovisi brzina rada računala i mogućnost nadogradnje i proširenja standardnih komponentama dostupnim na tržištu.

- Možemo ih podijeliti na **unutarnje** (sabitnice sustava) i **vanjske** (sabitnice za proširenje i ulazno-izlazne) sabitnice.

Unutarnje služe za razmjenu podataka između dijelova unutar procesora.

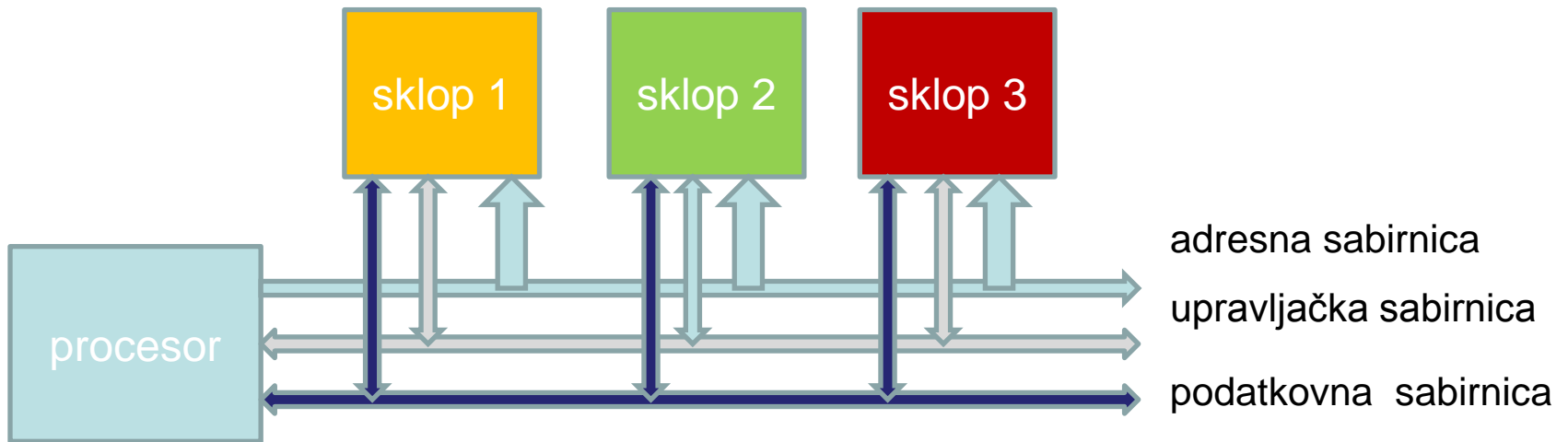
-jednosabirnička

-višesabirnička

Vanjske služe za vezu procesora s ostalim dijelovima računalnog sustava

# Priključivanje sklopova na sabitnicu





- 1. Podatkovne (sabirnica podataka-data bus) su namjenjene za prijenos el. signala koje predočavaju bitove podatka. Broj linija ovisi o broju bitova koje može preuzeti CPU (8, 16, 32 i 64). Npr. 32-bitni procesor zahtjeva 32-bitnu sabirnicu podataka.

2. Adresna sabirnica (address bus) sastoji se skupa jednosmjernih izlaznih vodiča. Ima vodiča kolika je veličina adrese u određenom  $\mu$ pr.

Npr. 8-bitni  $\mu$ pr. Intel 8051 ima 16-bitnu adresnu sabirnicu.

3. Upravljačka sabirnica (engl. Control bus) je skup vodiča za prijenos upravljačkih signala. Broj vodiča ovisi o građi i vrsti  $\mu$ pr.

Najpoznatiji signali koji putuju tom sabirnicom su

1.  $R/\overline{W}$  (read/write čitaj/piši) 1-čitanje

0-pisanje

2. signala takta

3. ulazne linije signala zahtjeva za prekid IRQ(interrupt request) koja prijelazom u logički visoku razinu započinje prekidni slijed ako je prekid omogućen
4. linije RESET koja se upotrebljava za inicijalizaciju procesora i ostalih sklopova  $\mu$ pr
5. izlazne linije VMA(valid memory address) koja signalizira kad je memorijska adresa valjana (VMA=1 valjana adresa prisutna na adresnoj sabirnici)

...

- Današnja osobna računala na matičnoj ploči sadržavaju dvije razine sabirnica. To su:
  - sabirnica sustava
  - sabirnica za proširenje i ulazno –izlazne sabirnice

- Sabirnica sustava
- Povezuju procesor s radnom memorijom i cache memorijom druge i treće razine koja nije sadržana u procesoru. Sabirnica sustava obuhvaća **prednju ili procesorsku** sabirnicu i **memorijsku** sabirnicu.
- Prednja ili procesorska sabirnica FSB(engl. Front side bus) je sabirnica kojom se prenose podaci između procesora i upravljačkog sklopa northbridge.

- Služi za razmjenu podataka između procesora i radne memorije te između procesora i ulazno–izlaznih sabirnica. Ona također prenosi sve podatke između procesora i sklopa southbridge.



- Memorijska sabirnica povezuje sklop northbridge i radnu memoriju.

- Nastoji se skup unutarnjih sabirnica što više unificirati (standardizirati) da bi se računalu/PC moglo dodavati razne komponente (u obliku kartica sa gotovim sklopovima) bez ikakvih promjena konfiguracije. Tako je jedna od najčešćih izvedbi sabirnica PCI (peripheral component interconnect bus) koja omogućuje priključak raznih dodatnih kartica npr. modem, zvučna, mrežna kartica itd. Posebnim integriranim sklopom omogućeno je da procesor i sabirnica rade različitim taktovima.

# Vanjske sabirnice

- Izvedene su kao višezilni kabeli i možemo ih podijeliti na :
  - serijske i
  - paralelne

- Od serijskih danas se koriste  
USB i FIREWIRE.

-USB (universal serial bus)

Norma USB je sabirnička norma kojom se određuje asinkrono i sinkrono serijsko spajanje računala sa priključenim uređajima. Dopušta istodobno spajanje do najviše 127 uređaja s najvećom brzinom prijenosa:

12 Mbps -USB 1.1 ,

480 Mbps -USB 2.0 i

3,2 Gbps USB 3.0

- Najveća dopuštena duljina kabela je 5m za jedan segment a ukupno je dopušteno 7 segmenata. Moguće je i napajanje vanjskih uređaja male snage (najveća struja 0.5 A) USB kabelom.

- Važna razlika USB norme i ostalih sabirničkih normi je u malom broju vodiča. USB kabel(standardna izvedba) ima 4 vodiča: +Vcc, GND, -SD, +SD. Predviđeni radni napon je 3.3 V. Na četverožilni kabel može se priključiti jedan uređaj ili USB koncentrator (hub). Ako se priključi koncentrator , u njega se tada može priključiti više uređaja ili ponovo koncentrator ...(sve do 127 urađaja).

- Važna značajka USB sabirnice je podrška “uključi i radi” (**plug and play, PnP**). Na USB se spaja miš, pislač, vanjski tvrdi disk, skener .... Prednost je niska cijena pa je najrasprostranjenija vanjska sabirnica.



# IEEE 1394 sabirnica (FireWare)

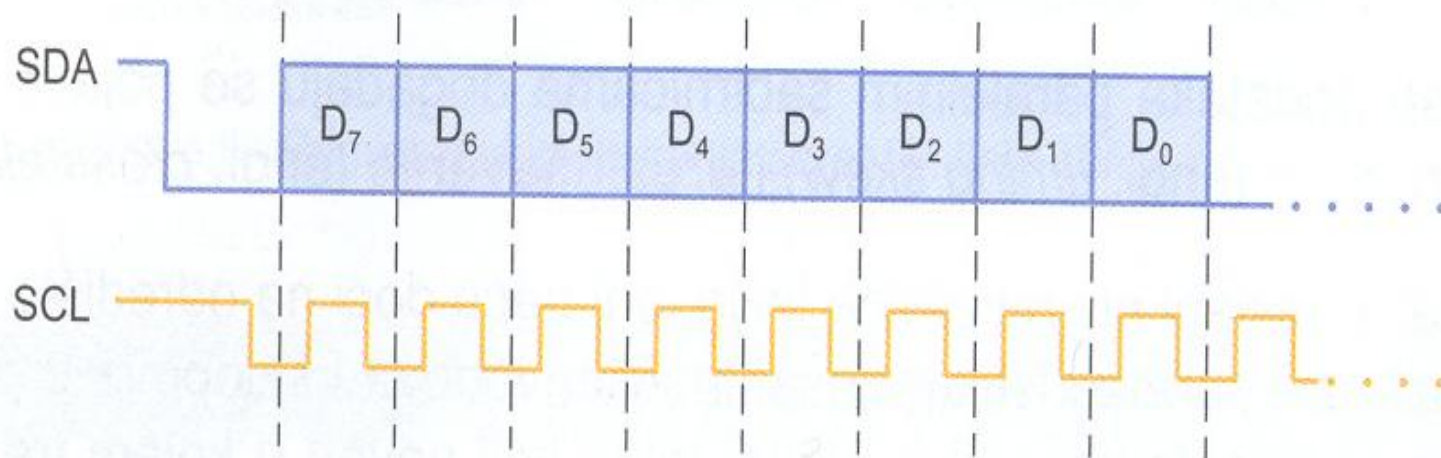
- To je sabirnička norma za serijsko spajanje velikom brzinom prijenosa. Načelna namjena je ista kao i USB norme ali je znatno skuplja. Jedna od glavnih primjena je povezivanje računala i uređaja za prijenos video zapisa (videokamere, videorecordera).

- Ima 6 vodiča, duljina kabela je 4,5 m (najviše 16 segmenata) i najviše 63 uređaja po segmentu. Brzine prijenosa su 100 Mbps, 200 Mbps, i 400 Mbps. Novija inačica FireWare800 omogućuje brzine i do 3.2 Gbps i najveća dopuštena duljina kabela je 100 m. Podržava PnP tehnologiju.

# Sinkroni i asinkroni prijenos

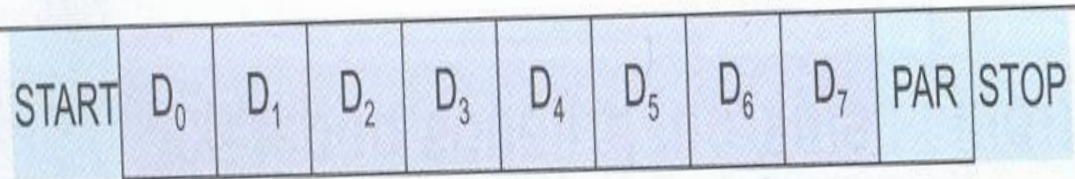
- Prema načinu sinkronizacije podataka između dvije jedinice koje komuniciraju preko sabirnica razlikujemo dva tipa prijenosa:
  - sinkroni
  - asinkroni

- Osnovno svojstvo sinkronog prijenosa je da se uz bitove podatka šalje signal generatora takta.
- Signal takta određuje u kojim trenucima treba očitati stanje pojedinih bitova. Pri tom se u sinkronizaciji može koristiti rastući, padajući ili oba brida takta. Takt se prenosi zato predviđenom linijom sabirnice, ili se posebnom naredbom kodiranja utiskuje u podatkovnu liniju.



■ Slika 3.7. Sinkroni prijenos podataka

- Kod asinkronog prijenosa jedinica koja odašilje podatke ne odašilje takt. Uzorkovanje podataka na strani prijamne jedinice izvodi se stoga taktom koji nije sinkron s taktom odašiljačke jedinice. Podaci se prenose preko jedne linije i to redom:
  - Start bit (log 0)
  - Bitovi podatka
  - Bitovi pariteta (za otkrivanje pogreške)
  - Stop bit (log. 1)



■ Slika 3.8. Asinkroni prijenos podataka