

**ŽUPANIJSKO NATJECANJE IZ OSNOVA
INFORMATIKE
ŠKOLSKA GODINA 2008./2009.**

9. VELJAČE 2009. 13:30
vrijeme pisanja 60 minuta

Uputa učeniku:

Zadatke otvori nakon što to nastavnik odobri!

Zadnje dvije stranice testa možeš koristiti kao pomoćni papir pri rješavanju zadataka. Ukoliko ti to nije dovoljno nastavnik će ti dati dodatni papir. Na kraju pisanja sve papire trebaš predati nastavniku.

Test se sastoji od 20 pitanja. Odgovori se boduju s jednim ili dva boda. Nema djelomičnog bodovanja. Ukupan broj bodova je 30.

Odgovore na pitanja trebaš upisati u za to određena mjesta. Odgovore zapisuješ kemijskom olovkom. Odgovori napisani grafitnom olovkom neće se priznati.

Povjerenstvo će priznati samo točan i neispravljan (nekorigiran) odgovor.

Za vrijeme pisanja smiješ koristiti samo pribor za pisanje. Piši čitljivo!

Upotreba kalkulatora ili mobitela je nedozvoljena.

Sretno!

Ime i prezime	
Škola	
Program	
Razred	
Mentor	

Test ispravio: _____

Ukupan broj bodova:

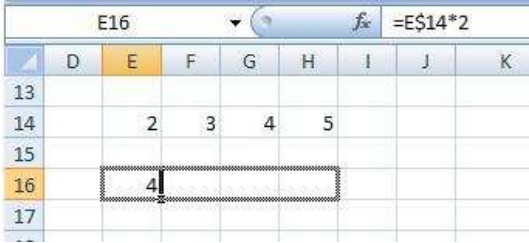
--

Županijsko natjecanje iz Osnova informatike 9. veljače 2009.

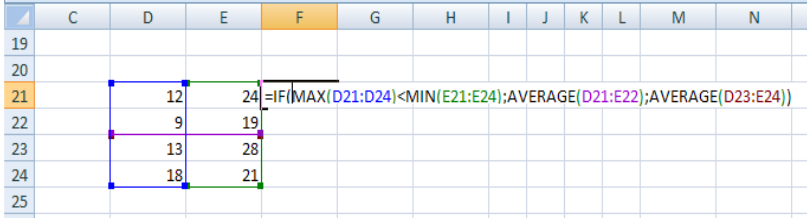
U sljedećim pitanjima na odgovore odgovaraš upisivanjem slova koje se nalazi ispred točnog odgovora na za to predviđenu crtu.

red. broj	Pitanje:	bodovi	
		mogući	ostvareni
1.	Što od navedenog je točno za ROM memoriju? a) Ne pamti podatke nakon isključenja računala b) Pamti podatke o svim korisnicima računala c) Pamti podatke nakon isključenja računala d) Pamti osnovne postavke operacijskog sustava	1	
	Odgovor: _____		
2.	SMTP je protokol za: a) razmjenu datoteka među računalima b) slanje elektroničke pošte c) prijenos hipertekstualnih dokumenata d) primanje elektronične pošte	1	
	Odgovor: _____		
3.	Što od navedenog nije svojstvo tvrdog diska? a) Vrijeme pristupa b) Brzina defragmentacije c) Brzina vrtnje d) Brzina prijenosa podataka	1	
	Odgovor: _____		
4.	Što je hsin u adresi stranice http://www.hsin.hr/skolsko2009/osnove_rjesenja.pdf ? a) ime datoteke b) vrsta usluge c) ime domene d) ime protokola	1	
	Odgovor: _____		

Županijsko natjecanje iz Osnova informatike 9. veljače 2009.

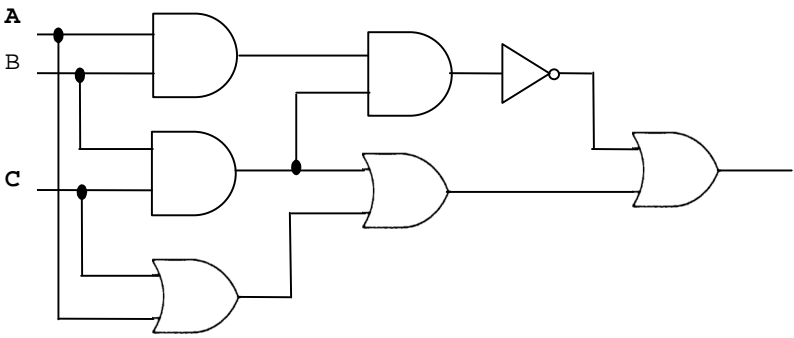
5.	<p>Ako je vrijednost ćelije u proračunskoj tablici jednaka $=\text{ROUND}(\text{AVERAGE}(\text{MIN}(1;3);3;\text{SUM}(2;4;6));0)$, što će se ispisati u toj ćeliji?</p> <p>a) 5 b) 2 c) 7 d) 1</p>	1	
Odgovor: _____			
6.	<p>Koja će vrijednost biti u ćeliji G16 nakon kopiranja formule iz ćelije E16?</p>  <p>a) 2 b) 4 c) 6 d) 8</p>	1	
Odgovor: _____			
7.	<p>Logički ILI-sklop ima izlaz u stanju 0:</p> <p>a) ako je bar jedan ulaz u stanju 0 b) ako su oba ulaza u stanju 0 c) ako je točno jedan ulaz u stanju 0 d) ako su oba ulaza u stanju 1</p>	1	
Odgovor: _____			
8.	<p>Koji od sljedećih brojeva ima najviše znamenaka 0 u bazi 3 u svom zapisu?</p> <p>a) $11010_{(2)}$ b) $11010_{(3)}$ c) $11010_{(4)}$ d) $11010_{(5)}$</p>	2	
Odgovor: _____			

U sljedećim pitanjima na odgovore odgovaraš upisivanjem točnog odgovora na za to predviđenu crtu.

9.	<p>Koja će vrijednost pisati u ćeliji F21 nakon izvođenja funkcije:</p> <p>=IF(MAX(D21:D24)<MIN(E21:E24);AVERAGE(D21:E22);AVERAGE(D23:E24))?</p> 	1	
<p>Odgovor: _____</p>			
10.	<p>Koliko će prostora spremnika (memorije) u kilobajtima zauzeti slika rezolucije 128x96 slikovnih elemenata (pixela), ako se za zapis svakog pixela koristi 6 bitova?</p>	2	
<p>Odgovor: _____</p>			
11.	<p>Kolika treba biti vrijednost X u dekadskom brojevnom sustavu da bi navedena jednakost bila valjana?</p> $13_{(16)} - 12_{(8)} - X_{(10)} - 10_{(2)} = 0$	1	
<p>Odgovor: _____</p>			
12.	<p>Odredi vrijednost zbroja $1_2^{0_2} + 11_2^{1_2} + 111_2^{1_2} + 1111_2^{1_2}$ u bazi 15 (u izrazu su i baze i eksponenti u bazi dva).</p>	2	
<p>Odgovor: _____</p>			

Županijsko natjecanje iz Osnova informatike 9. veljače 2009.

13.	Ako se za pohranjivanje cijelih brojeva u računalu koriste jedan bajt (1 Byte) kako glasi zapis najmanjeg cijelog broja napisanog u obliku dvojnog komplementa?	1	
Odgovor: _____			
14.	Izračunaj vrijednost izraza : $a := 200 + (28 \text{ DIV } 3 \text{ MOD } 5 - (7 + 27 \text{ MOD } 7 \text{ DIV } 5) * 21);$ (div je rezultat cjelobrojnog dijeljenja, a mod je ostatak kod cjelobrojnog dijeljenja, operacije su jednakog prioriteta kao i dijeljenje)	2	
Odgovor: _____			
15.	Prikaži realni broj $741,25_{10}$ u sustavu s bazom 16 prema IEEE standardu jednostruke preciznosti.	2	
Odgovor: _____			
16.	Za koliko različitih trojki (A,B,C) je sljedeći izraz istinit? $(\text{NOT } A \text{ OR } B) \text{ AND } B \text{ OR } \text{NOT } C \text{ AND } (A \text{ OR } \text{NOT } B)$	2	
Odgovor: _____			
17.	Primjenom zakona Booleove algebre zadani logički izraz zapiši u najkraćem (pojednostavljenom) obliku: $\overline{\overline{A+B}} \cdot (\overline{A+B}) + \overline{A} \cdot (\overline{A} \cdot B + A)$	2	
Odgovor: _____			

18.	<p>Zadan je logički sklop prema slici:</p>  <p>Odredi pojednostavljeni izraz koji opisuje logički sklop na slici.</p>	2	
<p>Odgovor:</p> <p>_____</p>			
19.	<p>Što će ispisati na zaslonu računalo nakon izvršavanja niza naredbi:</p> <pre> a := 2; b := 4; ako je a < b onda { b := a + b; a := b - a; b := b - a; } ako je a > b onda izlaz ('a je bio manji') inače izlaz ('b je bio manji');</pre>	2	
<p>Odgovor:</p> <p>_____</p>			
20.	<p>Što ispisuje sljedeći niz naredbi:</p> <pre> ulaz (a, b, c); z := a; ako je b > z onda z := b; ako je c > z onda z := c; izlaz (z);</pre>	2	
<p>Odgovor:</p> <p>_____</p>			

Županijsko natjecanje iz Osnova informatike 9. veljače 2009.

Županijsko natjecanje iz Osnova informatike 9. veljače 2009.